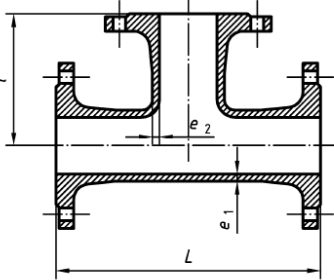
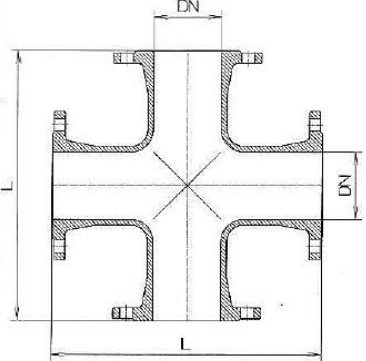
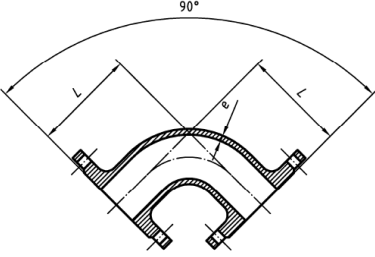
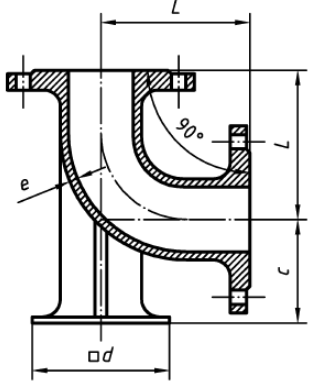
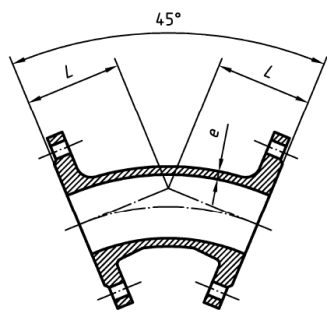
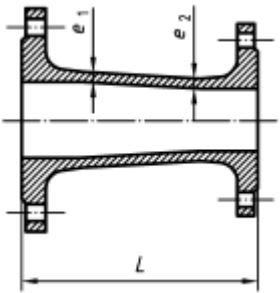


**KETINIŲ FLANŠINIŲ FASONINIŲ DALIŲ VANDENTIEKIO TINKLAMS TECHNINIAI REIKALAVIMAI**

<b>Eil. Nr.</b>	<b>Techniniai parametrai ir reikalavimai</b>	<b>Dydis, sąlyga</b>
<b>Bendrieji parametrai</b>		
1.	Standartai	LST EN 545 arba lygiavertis
2.	Darbinė terpė	Geriamasis vanduo.
3.	Darbinis slėgis	PN16.
4.	Pajungimo būdas	<ul style="list-style-type: none"> <li>• Flanšinis;</li> <li>• Atstumas tarp flanšų pagal LST EN 545 serija A arba lygiavertį standartą;</li> <li>• Flanšų pragrėžimas pagal LST EN 1092-2 arba lygiavertį standartą.</li> </ul>
5.	Korpuso medžiaga	Kalusis ketus pagal LST EN 1563 arba lygiavertį.
6.	Padengimas	<p>Padengimas: epoksidinis miltelinis arba lygiavertis, minimalus padengimo storis 250 mikronų. Kartu su pasiūlymu turi būti pateiktas GSK sertifikavimo centro RAL GZ662 sertifikatas Produktams („Products“) arba lygiavertis*, ne mažesnių reikalavimų nei nustato LST EN 14901 standartas, su priedu, kuriame nurodytas jungties tipas.</p> <p>* lygiavertis sertifikatas - išduotas tarptautinės organizacijos besispecializuojančios vandentvarkos gaminių dangos kokybės nustatyme, atliekančios periodinius gamybos proceso tikrinimus ir gaminių bandymus bei atitikimo gamintojo deklaruojamų gaminių savybių atitikimo nustatymus.</p>
7.	Ženklimas	<p>Ant gaminio turi būti nurodyta:</p> <ul style="list-style-type: none"> <li>• Gamintojo pavadinimas (pvz. Gamintojas);</li> <li>• Pagaminimo metai (pvz. 2017);</li> <li>• Ketaus markė (pvz. EN-GJS-500).</li> <li>• Diametras (pvz. DN200);</li> <li>• Darbinis slėgis (PN16);</li> <li>• Standartas (EN 545).</li> </ul> <p>Pirmi penki ženkliniai turi būti išlieti arba iškalti šaltuoju būdu, kitiems žymėjimas gali būti taikomas bet koks kitas būdas.</p>
<b>Dokumentai</b>		
8.	Dokumentai pateikiami pirkimo metu	<ul style="list-style-type: none"> <li>• Eksploatacinių savybių deklaracija (pagal STR 01.01.04:2015, lietuvių k.);</li> <li>• GSK sertifikavimo centro RAL GZ662 sertifikatas Produktams („Products“) arba lygiavertis (lietuvių arba anglų k.);</li> <li>• Europos Sąjungoje galiojantis higieninis pažymėjimas (lietuvių arba anglų k.).</li> </ul>
9.	Dokumentai pateikiami pristatant medžiagas	<ul style="list-style-type: none"> <li>• Eksploatacinių savybių deklaracija (pagal STR 01.01.04:2015, lietuvių k.);</li> <li>• GSK sertifikavimo centro RAL GZ662 sertifikatas Produktams („Products“) arba lygiavertis (lietuvių arba anglų k.);</li> <li>• Europos Sąjungoje galiojantis higieninis pažymėjimas (lietuvių arba anglų k.).</li> </ul>

Eil. Nr.	Techniniai parametrai ir reikalavimai	Dydis, sąlyga
<b>Pasirenkami parametrai</b>		
10.	Pajungimo būdas	Flanšinis. Flanšų pragrėžimas pagal LST EN 1092-2 arba lygiavertį standartą. Nurodoma užsakant: <ul style="list-style-type: none"> <li>• PN10;</li> <li>• PN16.</li> </ul>
11.	Nominalus dydis	Nurodoma užsakant: <ul style="list-style-type: none"> <li>• DN50;</li> <li>• DN100;</li> <li>• DN150;</li> <li>• DN200;</li> <li>• DN300;</li> <li>• DN350.</li> </ul> Pastaba. Alkūnės su 90° su atrama užsakomas nominalus dydis tik DN100.
12.	Flanšinės fasoninės dalys	Nurodoma užsakant: <ul style="list-style-type: none"> <li>• Trišakis                              </li> <li>• Keturšakis                              </li> <li>• Alkūnė 90°                              </li> <li>• Alkūnė 90° su atrama</li> </ul>

Eil. Nr.	Techniniai parametrai ir reikalavimai	Dydis, sąlyga
		 <ul style="list-style-type: none"> <li>• Alkūnė 45°</li> </ul>  <ul style="list-style-type: none"> <li>• Perėjimas</li> </ul> 

Punktų Nr. 1-5, 7, 10, 12 punktų atitikimas turi būti nurodytas Eksploatacinių savybių deklaracijoje; Punkto Nr. 2 punkto atitikimas turi būti nurodytas Europos Sąjungoje galiojančiu higienos pažymėjimu;

Punkto Nr. 6 punkto atitikimas turi būti nurodytas GSK sertifikavimo centro RAL GZ662 sertifikatu arba lygiaverčiu;

Punkto Nr. 11-12 punkto atitikimas, tiksliai nurodant siūlomos medžiagos modelį, turi būti nurodytas nuorodoje į internetinį puslapį ar kitame dokumente, kuriame pateikta techninė informacija apie medžiagą.