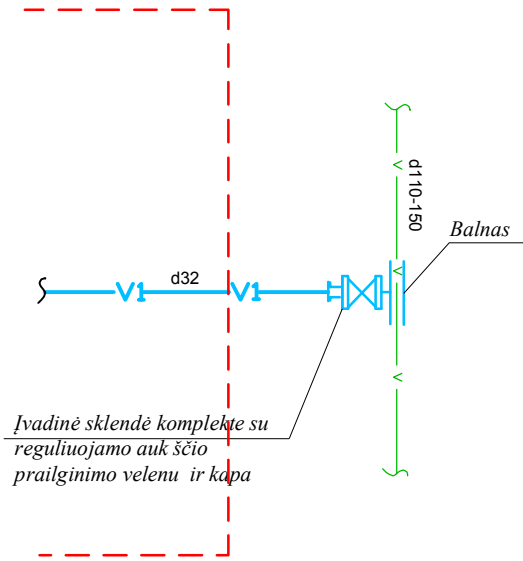
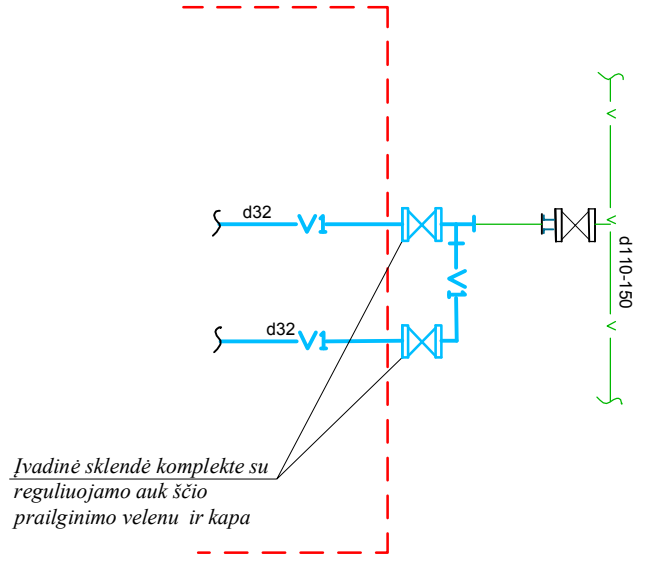


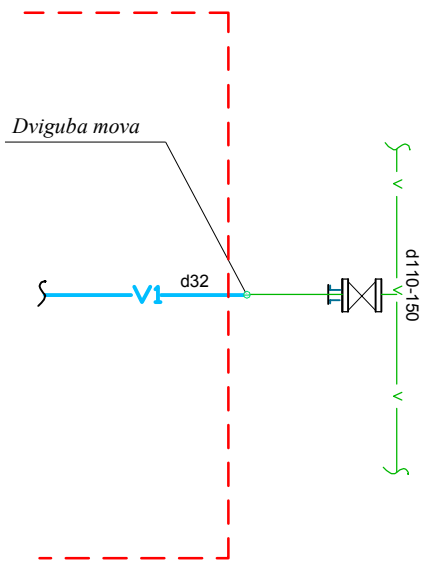
Schema 1



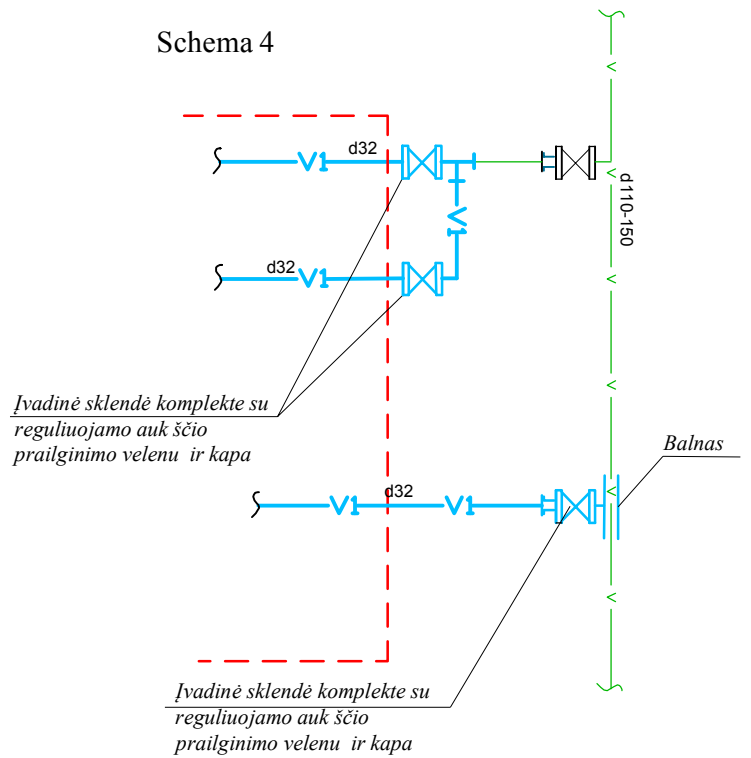
Schema 3



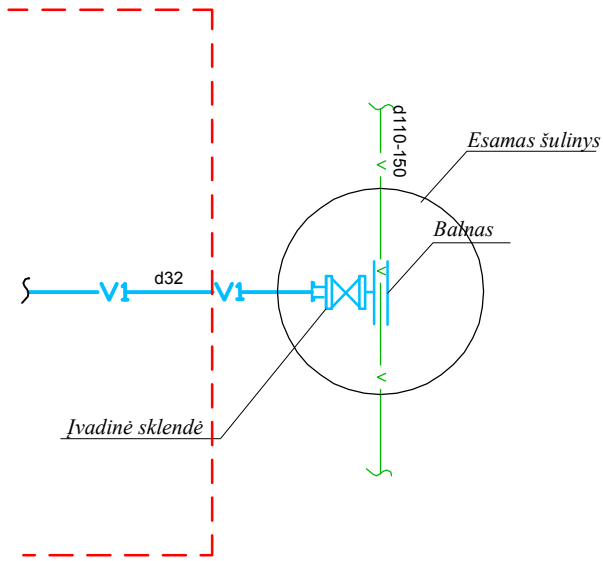
Schema 2



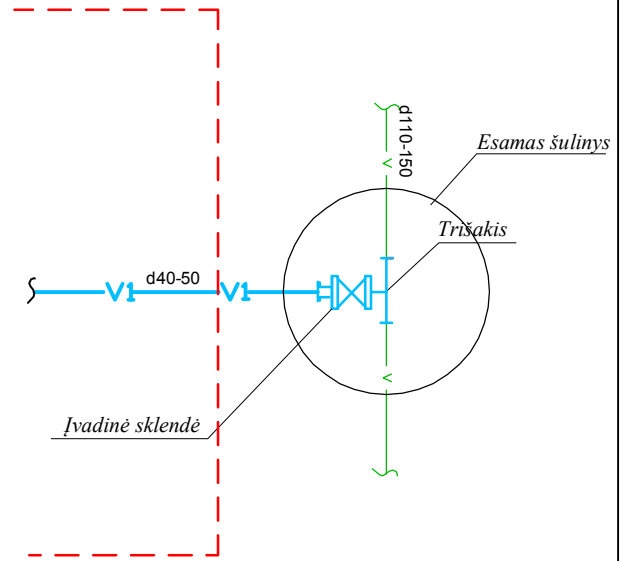
Schema 4



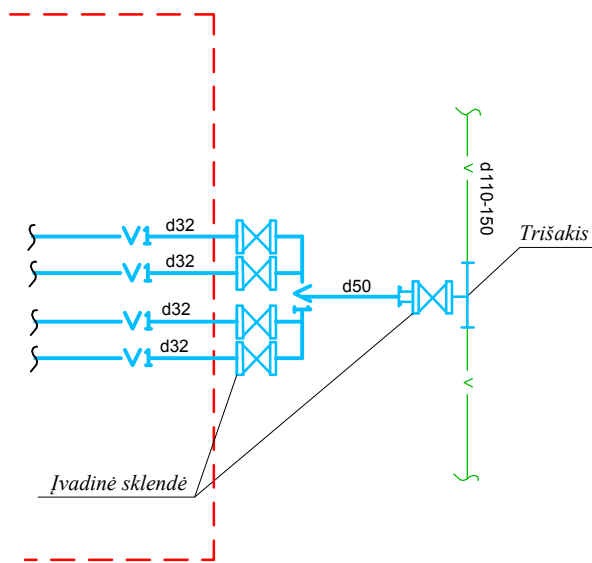
Schema 5



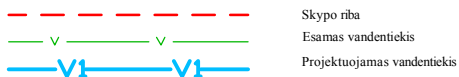
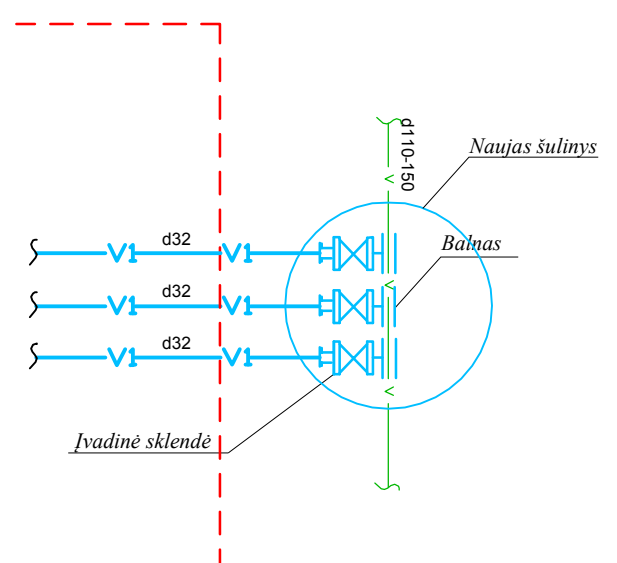
Schema 6



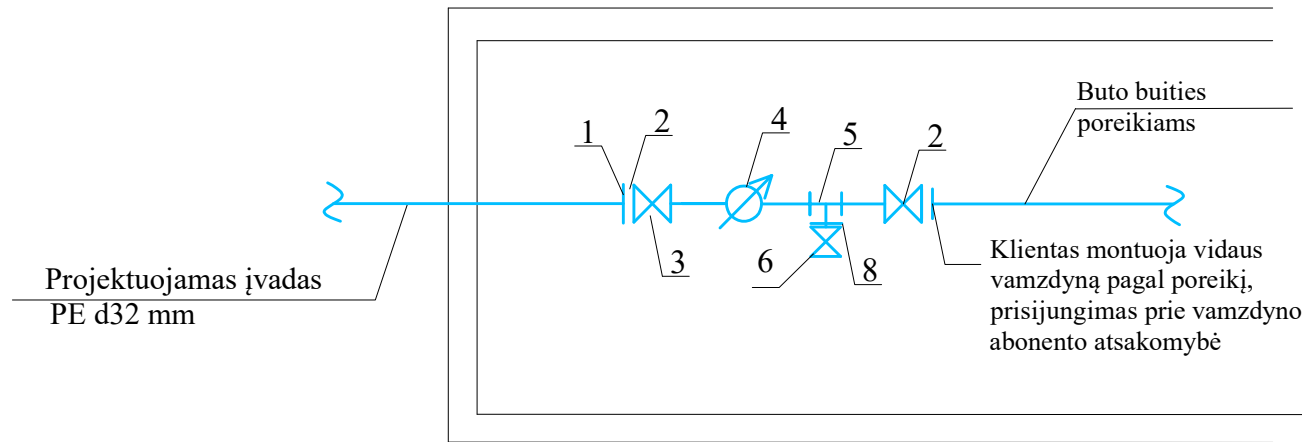
Schema 7



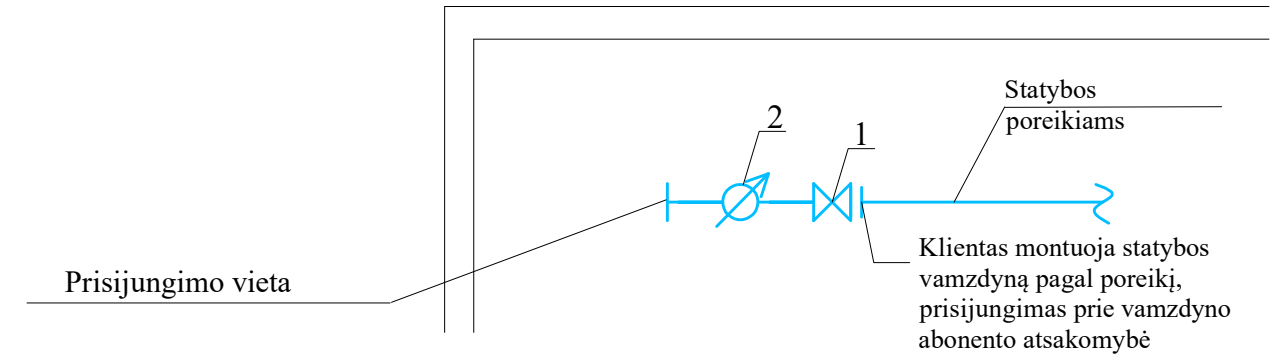
Schema 8



PRINCIPINIS VANDENS APSKAITOS MAZGAS (VAM)



LAIKINAS VANDENS APSKAITOS MAZGAS (VAM) STATYBOS LAIKOTARPIUI



Pastabos:

1. Vandens apskaitos mazgas montuojamas apšildintoje, apšviestoje patalpoje.
2. Vandens apskaita įrengiama 0,30 - 0,50 m aukštyje virš grindų lygio.
3. Nurodytas medžiagas eksplikacijoje suteikia UAB "Vilniaus vandenys"

Žymėjimų eksplikacija:

1. Bronzinė jungtis mova arba bronzinė aklūnė 90° - vidinis sriegis d32x1"
2. Nipelis - išorinis sriegis 1"x3/4"
3. Ventilis F20 (F-vidinis gaminio sriegis (mm))
4. Vandens skaitiklis B klasės d20 mm (su antgaliais)
5. Trišakis (mova - vidinis gaminio sriegis) d20x20 mm
6. Ventilis F15 (F - vidinis gaminio sriegis (mm))
7. Vandens nuleidimo čiaupas F15 (F-vidinis gaminio sriegis (mm))
8. Nipelis - išorinis sriegis 3/4"x1/2"

PASTABA: vandentiekio įvadas turi būti paklotas vadovaujantis STR 2.07.01:2003. Vandens apskaitos mazgas turi būti įrengtas vadovaujantis STR 2.07.01:2003 XI skirsniu


Pastabos:

1. Vandens apskaitos mazgas montuojamas vandentiekio šulinyje.
2. Prisijungimas galimas tik prie UAB "Vilniaus vandenys" eksploatuojamo tinklo
3. Medžiagas prisijungimui prie tinklo suteikia užsakovas, prisijungiama prie vidinio sriegio 1/2"
4. Nurodytas medžiagas eksplikacijoje suteikia UAB "Vilniaus vandenys"

Žymėjimų eksplikacija:

1. Ventilis F15 (F-vidinis gaminio sriegis (mm))
2. Vandens skaitiklis B klasės d15 mm (su antgaliais)

PASTABA: Vandens apskaitos mazgas turi būti įrengtas vadovaujantis STR 2.07.01:2003 XI skirsniu

 UAB "Vilniaus vandenys", kodas 120545849 Spaudos g.8, LT-01517 Vilnius, tel.:(8 5) 266 4304/71, el.p. info@vv.lt, www.vv.lt		Objektas:		Laid
		Principinis gyv. namo vandens apskaitos mazgas. Principinis laikino vandens apskaitos mazgas		0
Etapas			Lapas	Lapų
TP			1	1