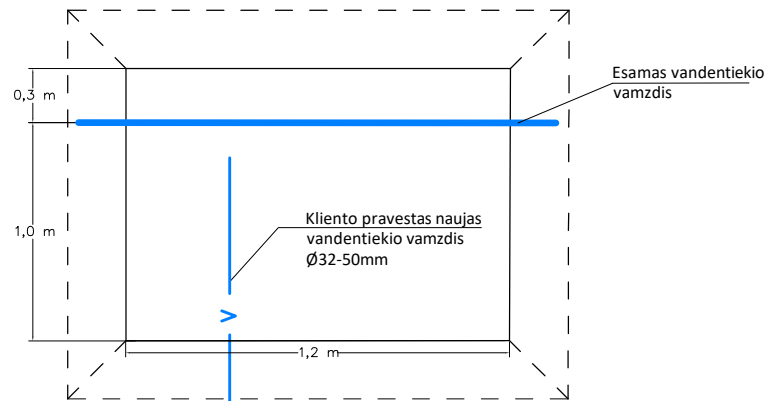


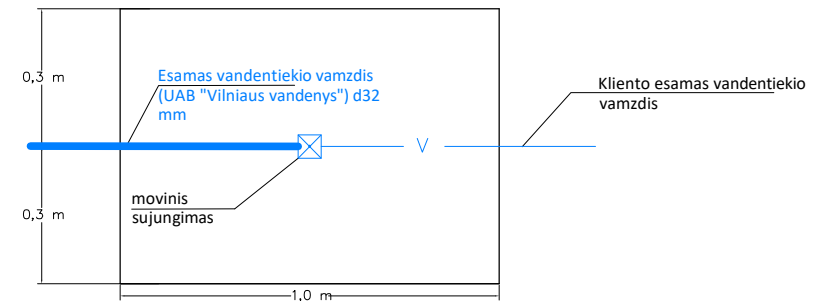
I variantas - Jungiantis prie miesto magistralės
(Vaizdas iš viršaus)



Pastabos:

- 1) Schemoje nurodyti minimalūs darbo duobės dugno dydžiai 1,3x1,2 m.

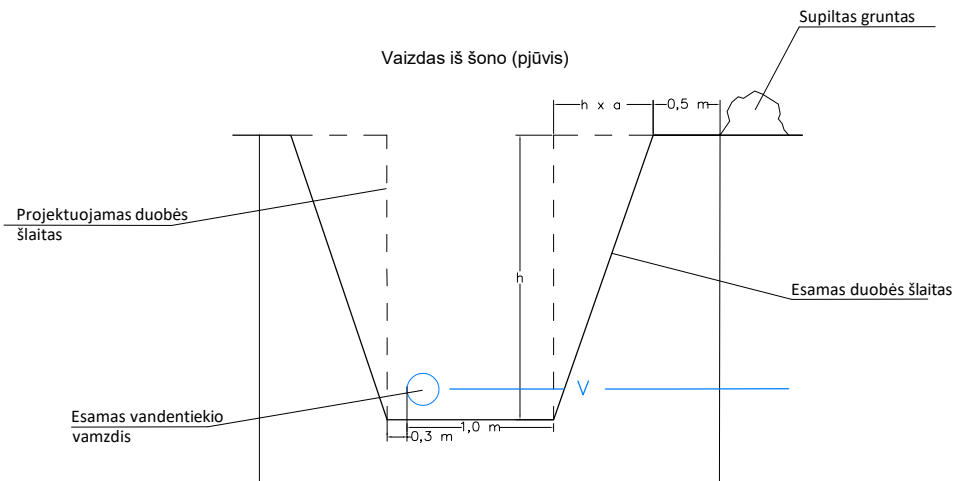
Jungiantis prie paliktos atšakos
(Vaizdas iš viršaus)



Pastabos:

- 1) Prijungimo darbo duobė turi būti iškasta laikantis Lietuvos Respublikos vyriausiojo valstybinio darbo inspektoriaus įsakymo "Saugos ir Sveikatos taisyklės statyboje DT 5-00 patvirtinta 2000-12-22;
- 2) Vykdam darbus gatvėje, pėsčiųjų take prijungimo darbo duobė turi būti aptverta laikantis LIETUVOS AUTOMOBILIŲ KELIŲ DIREKCIJOS PRIE SUSISIEKIMO MINISTERIJOS DIREKTORIAUS ĮSAKYMO, "DĖL AUTOMOBILIŲ KELIŲ DARBO VIETŲ APTVĖRIMO IR EISMO REGULIAVIMO Taisyklių T DVAER 12 PATVIRTINIMO", patvirtinta 2012-04-16;
- 3) Vykdam kasimo darbus ne privačiame sklype užsakovas arba rangovas turi turėti galiojantį savivaldybės išduodą kasimo leidimą;
- 4) Darbo duobės dydis gali būti koreguojamas pagal UAB "Vilniaus vandenys" inžinieriaus arba vyr. šaltkalvio nurodymus.

Vaizdas iš šono (pjūvis)



Pastabos:


- 1) Darbo duobės šlaitai turi būti tinkamai paruošti į visas 4 puses;
- 2) Aplink esamą vamzdį palikta ne mažesnis nei 0,3 m laisvas atstumas;
- 3) Aplink darbo duobės perimetrą 0,5 m atstumu turi būti laisva;
- 4) Darbo duobės šlaito statusas apskaičiuojamas pagal formulę: $b = h \cdot a$

h - darbo duobės gylis;
a - koeficientai.

- 5) a koeficientai (kai perkasa iki 3 m gylis):

Piltiniai nesutankinti a = 1;
Smėlio ir žvyro a = 1;
Priesmėliai a = 0,67;
Priemoliai a = 0,5;
Moliai a = 0,25.

- 6) Statenius šlaitus galima įrengti tik įrengus išramstymus;
- 7) Gilesnės kaip 3 m perkastos turi būti įrengtos su išramstymais.

| | | | | | | |
|------------|--|--|-------|------|---|---|
| |  <p>UAB "Vilniaus vandenys", kodas 120545849 Spaudos g.8, LT-01517 Vilnius, tel.: (8 5) 266 430471, el.p. info@vv.lt, www.vv.lt</p> | | | | | |
| Suderinta: | PVD Naujų klientų prijungimo skyrius | | | | | |
| | Prevencijos skyrius darbų saugos grupė | | | | | |
| TP | Prijungimo darbo duobės paruošimo schema | <table border="1"> <tr> <td>Lapas</td> <td>Lapų</td> </tr> <tr> <td>1</td> <td>1</td> </tr> </table> | Lapas | Lapų | 1 | 1 |
| Lapas | Lapų | | | | | |
| 1 | 1 | | | | | |