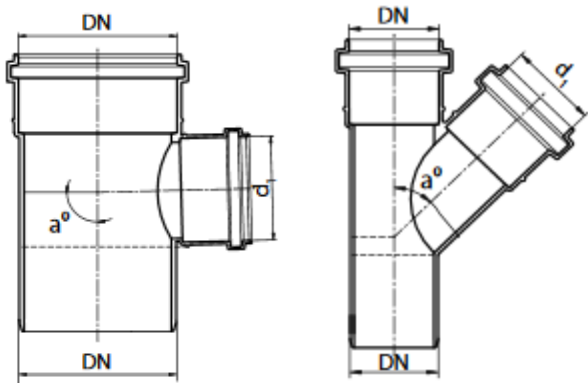
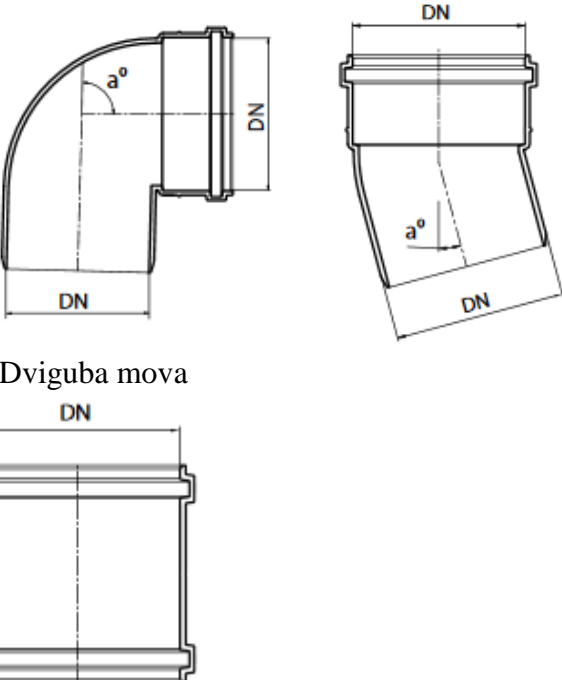


POLIVINILCHLORIDO (PVC) VAMZDYNO FASONINIŲ DALIŲ TECHNINIAI REIKALAVIMAI

Eil. Nr.	Techniniai parametrai ir reikalavimai	Dydis, sąlyga
Bendrieji parametrai		
1.	Standartai	LST EN 1401-1:2009 arba lygiavertis.
2.	Medžiaga	PVC (monolitas).
3.	Vamzdžio išorinė sienelė	Lygi.
4.	Vamzdžio vidinė sienelė	Lygi.
5.	Darbinės terpės temperatūra (ilgalaikė)	+40 °C
6.	Ant vamzdžio išorinės sienelės turi būti nurodoma	Žymėjimas: <ul style="list-style-type: none"> • Standartas (EN 1401); • Gamintojas (pvz. Gamintojas); • Vamzdžio nominalus skersmuo ir sienelės storis (pvz. 110x10); • Apkrovos klasė (SN4 arba SN8); • Medžiaga (PVC); • Gamybos data (pvz. mmyy).
7.	Vamzdžių sujungimas	Mova, lygus galas tipo jungtis.
8.	Tarpinė	NBR pagal LST EN 681-1 arba kita lygiavertė medžiaga.
Dokumentai		
9.	Dokumentai pateikiami pirkimo metu	Eksploatacinių savybių deklaracija (pagal STR 1.01.04:2015 lietuvių k.).
10.	Dokumentai pateikiami pristatant medžiagas	Eksploatacinių savybių deklaraciją (pagal STR 1.01.04:2015 lietuvių k.).
Pasirenkami parametrai		
11.	PVC apkrovos klasė	Nurodoma užsakant: <ul style="list-style-type: none"> • SN4; • SN8.
12.	Išorinis vamzdžio skersmuo	Nurodoma užsakant: <ul style="list-style-type: none"> • 110 mm; • 160 mm; • 200 mm; • 250 mm; • 315 mm; • 400 mm.
13.	Fasoninės dalys	Nurodoma užsakant: <ul style="list-style-type: none"> • Trišakis 

Eil. Nr.	Techniniai parametrai ir reikalavimai	Dydis, sąlyga
		<ul style="list-style-type: none"> Alkūnė (90°, 45°, 30°, 15°):  <ul style="list-style-type: none"> Dviguba mova

Punktų Nr. 1-2, 5-6, 8 atitikimas turi būti nurodytas Eksploatacinių savybių deklaracijoje;
 Punktų Nr. 3-4, 7, 12-13 atitikimas, tiksliai nurodant siūlomos medžiagos modelį, turi būti nurodytas nuorodoje į internetinį puslapį ar kitame dokumente, kuriame pateikta techninė informacija apie medžiagą.